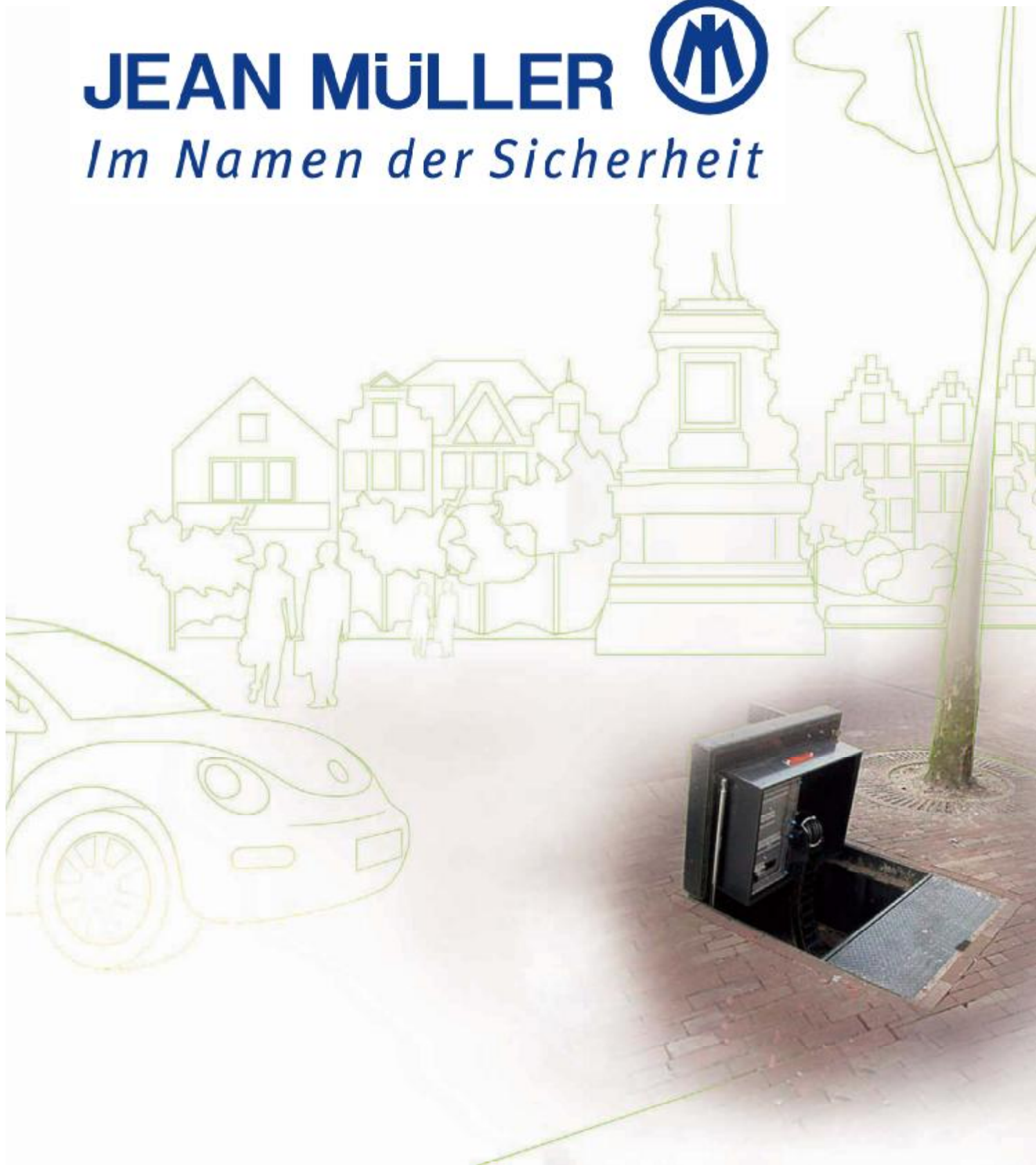


**JEAN MÜLLER**



*Im Namen der Sicherheit*



# UC-Cabinet

‘Der’ unterirdische Verteilerschrank

## Unterflur-Schränke



### Anwendungen

- Temporäre Verbindungen bei Märkten, Messen, Veranstaltungen
- Niederspannungsverteilungen
- Glasfaser-Verbindungen
- IT Anwendungen
- Mobilfunk
- Pumpstationen
- kWh Zähler
- Telefonnetz Verstärker

#### Anwendungen im Außenbereich

- Marktplätze
- Stadt-Zentren
- Häfen
- Bahnhöfe
- Stadien
- Flughäfen
- Einkaufszentren

#### Anwendungen im Innenbereich

- Fabriken
- Lagerhallen
- Wartungshallen
- Sporthallen
- Veranstaltungshallen
- Kongress-Zentren
- Einkaufszentren

### Ästhetische Lösung

- Kein Hindernis auf Straßen-Ebene
- Völlig in die Umgebung integriert
- Deckel mit Pflaster möglich
- Zusätzlicher öffentlicher Raum

### Sicherheit

- Deckel während des Einsatzes geschlossen
- Tauchglocken-Prinzip (Boylesches Gesetz) ermöglicht den Einsatz auch direkt nach einer Überflutung (getestet nach 48 Stunden und 1m Überflutung)
- Anwender kommt nicht mit Schaltgeräten in Berührung
- Verteilergehäuse und Steckverbinder sind separiert
- Abgehende Kabel werden über Fixierungen geführt
- Deckel-Belastbarkeit bei COPRA getestet nach EN 124B125 (12,5t)
- Elektrisch geprüft bei KEMA nach EN 60439-1 und IEC 60529
- Entspricht RoHS-Richtlinie (200/95/EC)
- Beton glasfaser-verstärkt. Deckel aus Edelstahl AISI 304

#### Keine Beschädigung durch Überflutung

Aufgrund des Tauchglocken-Prinzips (Boylesches Gesetz) können die Schränke auch direkt nach einer Überflutung eingesetzt werden (getestet nach 48 Stunden und 1 m Überflutung, Betriebssicherheit geprüft)

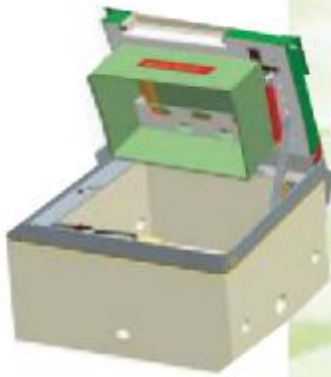
### Normen

EN 60439-1  
IEC 60529

NEN EN 124  
EN 124B125



## Typ Stadion



## Eigenschaften

Gemeinsamer Schalt- und Verbraucherraum

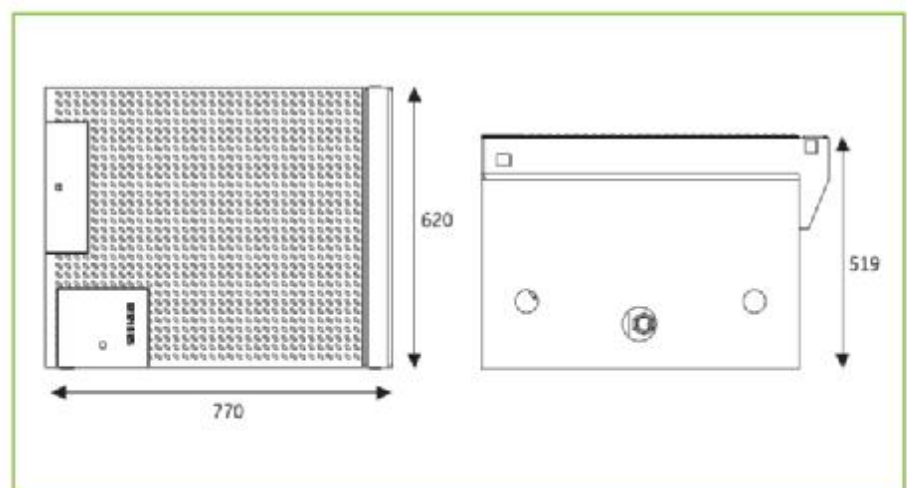
## Technische Eigenschaften

Bemessungsbetriebsspannung	400/230VAC
Bemessungsstrom	63A
Verbraucher	32A
Frequenz	50Hz
Anzahl Verbraucher	8
Umgebungstemperatur	-20°C bis +40°C
Überflutungssicher	1 m
Deckel-Belastbarkeit	12.5 t
Öffnungswinkel	80°
Dimensions (H x W x L)	519 x 620 x 770 mm

## Basis-Konfigurationen

	32A/5P	16A/5P	16A/3P	Hauptschalter	kWh-Zähler	Ref. Nr.
Stadion 1	1	-	6	1	-	424415
Stadion 2	-	1	6	1	-	424416
Stadion 3	2	-	5	1	-	424417
Stadion 4	-	2	5	1	-	424418
Stadion 5	1	1	5	1	-	424419
Stadion 6	3	-	2	1	-	424420
Stadion 7	1	2	2	1	-	424421
Stadion 8	2	1	2	1	-	424422

## Maßzeichnung



## Typ Fair



### Eigenschaften

Getrennter Schalt- und Verbraucherraum

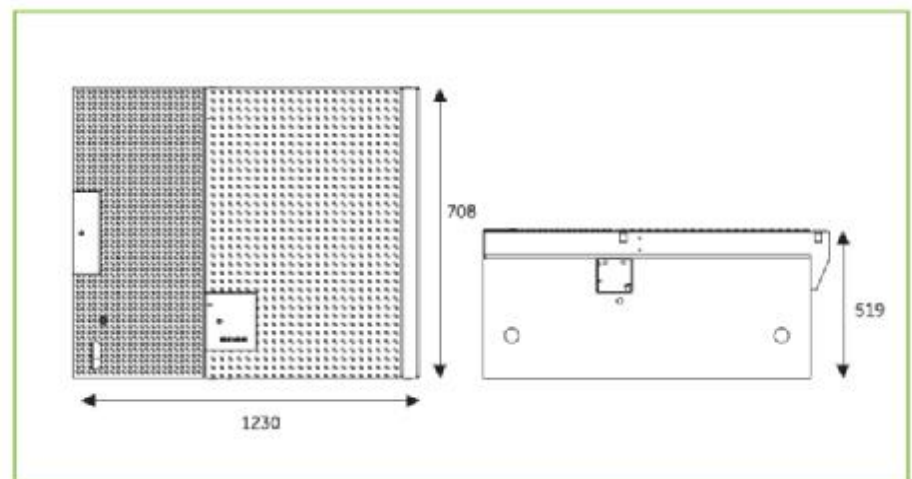
### Technische Eigenschaften

Bemessungsbetriebsspannung	400/230VAC
Bemessungsstrom	63A
Verbraucher	32A
Frequenz	50Hz
Anzahl Verbraucher	8
Umgebungstemperatur	-20°C bis +40°C
Überflutungssicher	1 m
Deckel-Belastbarkeit	12,5 t
Öffnungswinkel	80°
Dimensions (H x W x L)	519 (569) x 708 x 1230 mm

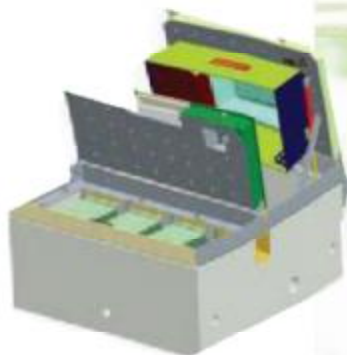
### Basis-Konfigurationen

	32A/5P	16A/5P	16A/3P	Hauptschalter	kWh-Zähler	Ref. Nr.
Fair 1	2	-	5	1	-	424423
Fair 2	-	2	5	1	-	424424
Fair 3	1	1	5	1	-	424425
Fair 4	3	-	2	1	-	424426
Fair 5	2	1	2	1	-	424427
Fair 6	1	-	7	1	-	424428
Fair 7	-	1	7	1	-	424429
Fair 8	-	-	8	1	-	424430

### Maßzeichnung



## Typ Market



### Eigenschaften

Getrennter Schalt- und Verbraucherraum

### Technische Eigenschaften

Bemessungsbetriebsspannung	400/230VAC
Bemessungsstrom	63A
Verbraucher	32A
Frequenz	50Hz
Anzahl Verbraucher	12
Umgebungstemperatur	-20°C bis +40°C
Überflutungssicher	1 m
Deckel-Belastbarkeit	12,5 t
Öffnungswinkel	80°
Dimensions (H x W x L)	519 (569) x 1014 x 1195 mm

### Basis-Konfigurationen

	32A/5P	16A/5P	16A/3P	Hauptschalter	kWh-Zähler	Ref. Nr.
Market 1	3	-	7	1	-	424431
Market 2	2	-	10	1	-	424432
Market 3	1	-	11	1	-	424433
Market 4	2	1	7	1	-	424434
Market 5	1	2	7	1	-	424435
Market 6	-	1	11	1	-	424436
Market 7	1	1	10	1	-	424437
Market 8	-	2	10	1	-	424438
Market 1a	3	-	7	1	1	424439
Market 2a	2	-	10	1	1	424440
Market 3a	1	-	11	1	1	424441
Market 4a	2	1	7	1	1	424442
Market 5a	1	2	7	1	1	424443
Market 6a	-	1	11	1	1	424444
Market 7a	1	1	10	1	1	424445
Market 8a	-	2	10	1	1	424446

### Maßzeichnung

