

## Aufputzkasten Typ APK - für Sicherungskästen Typ EKM

*Coffret apparent type APK - pour coupe circuits EP, type EKM*

### Verwendung

Der Aufputzkasten APK ist für den Einsatz von Sicherungskästen Typ EKM ausgelegt.

Folgende Typen sind einbaubar:  
EKM 2020, EKM 2050, EKM 2042,  
EKM 2051, EKM 2045

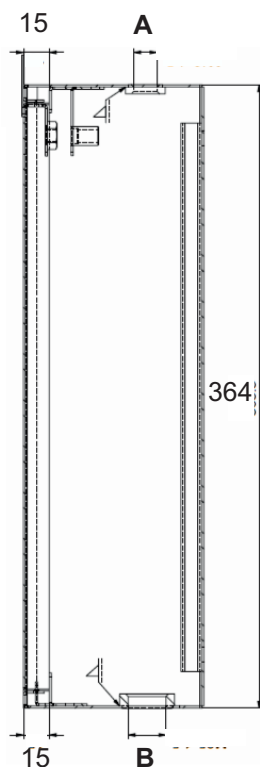
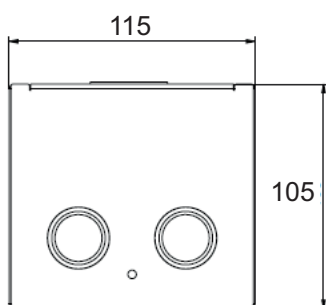


### Technische Daten

- Stahlblech Inox (rostfrei), Dicke 1 mm mit 3-Kt. Verschlusschraube unverlierbar
- 1 x Kabeleinführung oben
- 2 x Kabeleinführungen unten
- Rückseite C-Schiene inkl. Schiebemuttern M6
- Einstecktür mit Sicherheitsverschraubung nach Din 22416
- Bohrung im Kastenboden für Wasseraustritt

### APK montieren

- Montage an Wand oder Stange.
- Deckel des Kastens entfernen.
- Kasten mit 4 Schrauben auf Untergrund montieren.



### Utilisation

Le coffret apparent type APK est conçu pour l'utilisation de coupe circuit type EKM. Il est possible d'incorporer les types suivants:  
EKM 2020, EKM 2050, EKM 2042,  
EKM 2051, EKM 2045

### Données techniques

- Tôle d'acier inoxydable, épaisseur 1 mm avec serrure triangulaire imperdable.
- 1 x entrée de câbles en haut du coffret
- 2 x entrée de câbles en bas du coffret
- Rail C intérieur avec écrous coulissants M6
- Porte avec serrure de sécurité selon DIN 22416
- Trou pour évacuation d'eau

### APK montage

- Montage au mur ou sur poteau.
- Retirer le couvercle du coffret.
- Monter le coffret sur le support avec 4 vis.



Art-Nr. No. d'art.	Typ type	Mass A	Mass B	Maximale nutzbare Innenabmessungen		
		1 Loch oben <i>Mesure A</i> 1 entrée en haut	2 Löcher unten <i>Mesure B</i> 2 entrées en bas	Länge <i>longueur</i> mm	Breite <i>largeur</i> mm	Höhe <i>hateur</i> mm
100344	APK - 3000	M16 x 1,5	M25 x 1,5	364	115	105
100345	APK - 3000 - 1	M25 x 1,5	M32 x 1,5	364	115	105