

Interpak

IP44-IK08

Classe 2

Composants brevetés

Le coffret de candélabre conçu avec 3 étages pour accroître la capacité d'accueil dans des mâts de diamètre intérieur mini 110 mm.

Interpak permet d'accueillir jusqu'à 2 câbles réseau 35 mm² ou 3 câbles réseau 25 mm² et 4 câbles luminaire.

Cône de protection permet l'introduction frontale des câbles d'alimentation.

Support intermédiaire additionnel, pour l'adjonction de fonctions.

Bords latéraux dégagés et fond rigidifié pour faciliter le raccordement.

Deux couvercles indépendants pour ouverture facile même lorsque le coffret est décalé par rapport à la porte.

Couvercle bas clipsé sur le fond du boîtier pour maintenance sécurisée.



AVANTAGES

Support bornier extractible sans outil et réglable sur 80 mm par crémaillères, pour une connexion facile et une maintenance rapide sur site.

Couvercle haut transparent, pour contrôle visuel et accès aux protections. Fermeture par vis ¼ de tour imperdable.

Accrochage par pattes réglables sans outil sur 110 mm ou par vis M6.

CARACTÉRISTIQUES TECHNIQUES

Capacité maxi

- Jusqu'à 2 câbles réseau 5G25 mm² ou 4x35 mm².
- Jusqu'à 3 câbles réseau 5G16 mm² ou 4x25 mm².
- Jusqu'à 4 câbles luminaire 3G2,5 mm² rigide.

Enveloppe

- Polycarbonate, auto-extinguible.
- IP44 selon IEC 60529 (boîtier ouvert : IP2X).
- IK08 selon EN 62262.
- Classe 2 (peut aussi être livré avec borne de terre isolée).
- De -40°C à +130°C.

Normes produits

- EN 61439-2.

Normes d'installation

- NF C17-200 et guides associés.

Couleur standard :

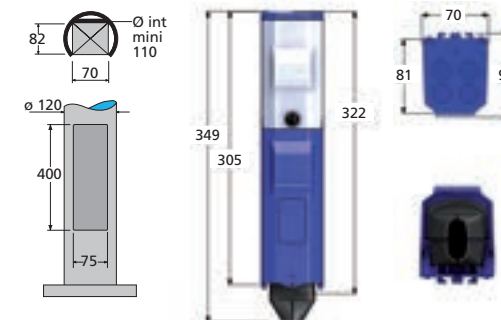
- Autres couleurs : nous consulter.

En option :

- Bornier : repérage des bornes pour facilité de maintenance.

Livraison :

- Précâblé avec fils silicones haute température et cosses serties.
- Livré avec cartouches fusibles, étiquettes de configuration et collier de serrage des câbles.



CÂBLES DÉPART LUMINAIRE

Par le bas (Standard) ou par le haut (Option).

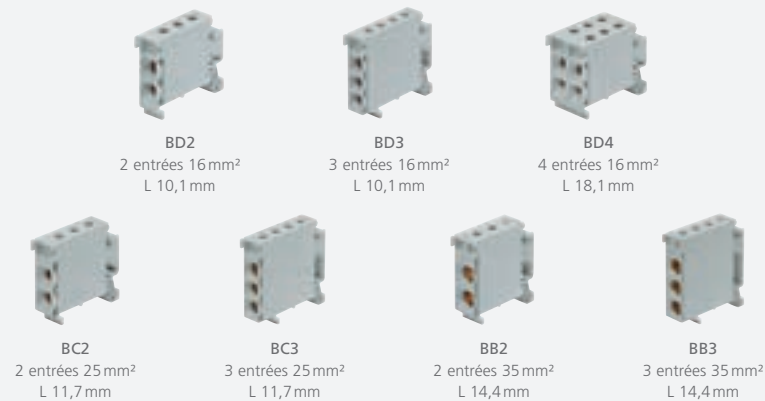


PROTECTIONS & DISPOSITIFS - Volume disponible maxi (mm) : 63L x 65/78P x 80H



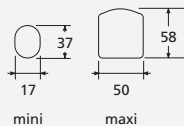
FP, FN, FPN, F2P L 18/36mm
 DPN, D2P L 18/36mm
 ID L 36mm
 DDR L 36mm
 PFP, PFG L 18mm
 IDIL-10 L 28mm
 ST2 L 28mm

CONNEXION - Bornes intégrables



BD2 2 entrées 16mm² L 10,1mm
 BD3 3 entrées 16mm² L 10,1mm
 BD4 4 entrées 16mm² L 18,1mm
 BC2 2 entrées 25mm² L 11,7mm
 BC3 3 entrées 25mm² L 11,7mm
 BB2 2 entrées 35mm² L 14,4mm
 BB3 3 entrées 35mm² L 14,4mm

CÂBLES RÉSEAU



mini maxi



CÂBLES DÉPART LUMINAIRE - Principales configurations

	Standard	Options	
		TET	Presse-étoupes
Par le BAS	2 câbles (7 à 10mm)	-	-
Par le HAUT	-	4 câbles (7 à 10mm - 4xTET 7/10)	4 câbles (6 à 12mm - 4xM20)
		4 câbles (10 à 14mm - 4xTET 10/14)	1 câble (9 à 17mm - 1xM25)

PROTECTIONS & DISPOSITIFS - Combinaisons maxi

		Quantité maxi	ID L 36mm	PFP L 18mm	IDIL L 28mm	ST2 L 28mm
FP ou FN	L 18mm	3	-	1FP+1FN+1PFP	-	-
FPN	L 18mm	3	1FPN + 1ID	1FPN + 1PFP	1FPN + 1IDIL	1FPN + 1ST2
F2P	L 36mm	1	-	-	-	-
DPN	L 18mm	2	1DPN + 1ID	1DPN + 1PFP	1DPN + 1IDIL	1DPN + 1ST2
D2P	L 36mm	1	-	-	-	-
DDR	L 36mm	1	-	1DDR + 1PFP	-	-

Largeur utile de la zone de protection : 63 mm.

ZONE INTERMÉDIAIRE - Combinaisons maxi

		Quantité maxi	ID L 36mm	PFP L 18mm	IDIL L 28mm	ST2 L 28mm
Quantité maxi		-	1	3	2	2
FP ou FN	L 18mm	3	-	1FP+1FN+1PFP	-	-
FPN	L 18mm	3	1FPN + 1ID	1FPN + 1PFP	1FPN + 1IDIL	1FPN + 1ST2
F2P	L 36mm	1	-	-	-	-
DPN	L 18mm	3	1DPN + 1ID	1DPN + 1PFP	1DPN + 1IDIL	1DPN + 1ST2
D2P	L 36mm	1	-	-	-	-
DDR	L 36mm	1	-	1DDR + 1PFP	-	-

Largeur utile de la zone intermédiaire : 62 mm.

CONNEXION - Principales configurations maxi

	≤ 16mm ²	≤ 25mm ²	≤ 35mm ²
2 câbles réseau	5 bornes BD2 maxi	5 bornes BC2 maxi	4 bornes BB2 maxi
3 câbles réseau	5 bornes BD3 maxi	5 bornes BC3 maxi	4 bornes BB3 maxi

Largeur utile de la zone de connexion : 60 mm

CÂBLES RÉSEAU - Principales configurations maxi

	4x 16mm ²	5G 16mm ²	4x 25mm ²	5G 25mm ²	4x 35mm ²	5G 35mm ²
2 câbles	●	●	●	●	●	-
3 câbles	●	●	●	●*	●*	-

(*) Configurations limites : câblage serré.