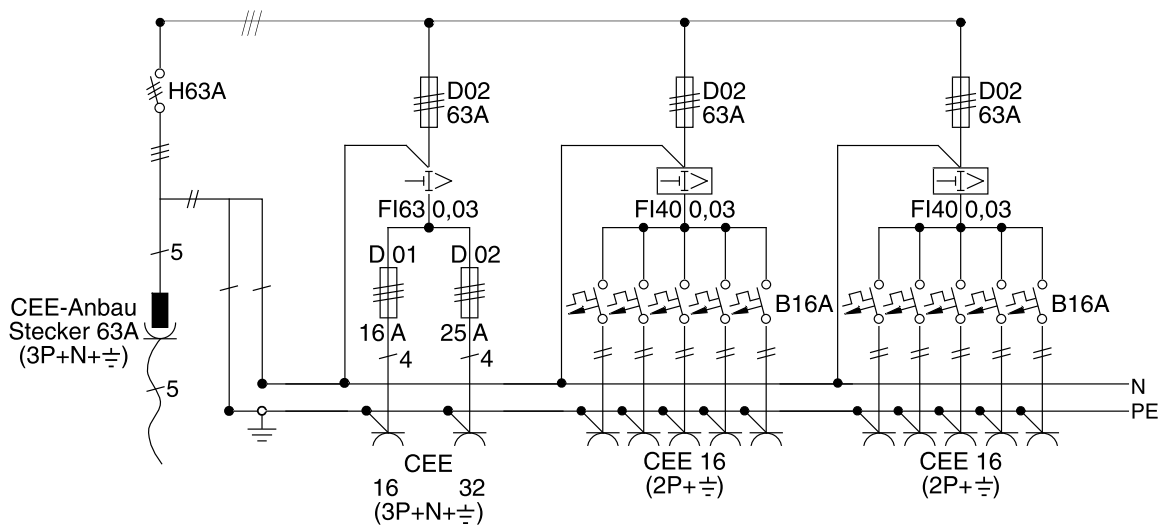
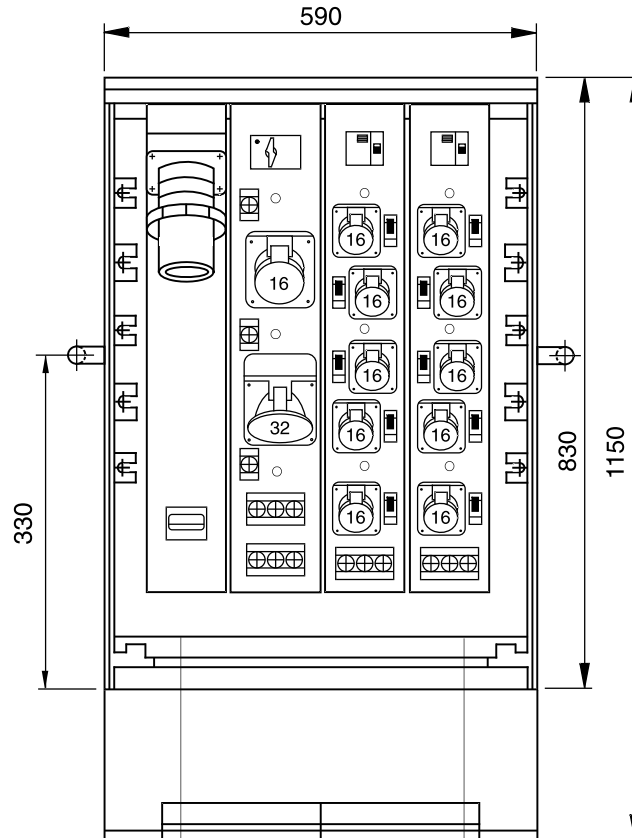


Festplatzverteiler, mobil

Artikel- Nr. : K06016-0
 Zeichnungs-Nr. : 102241

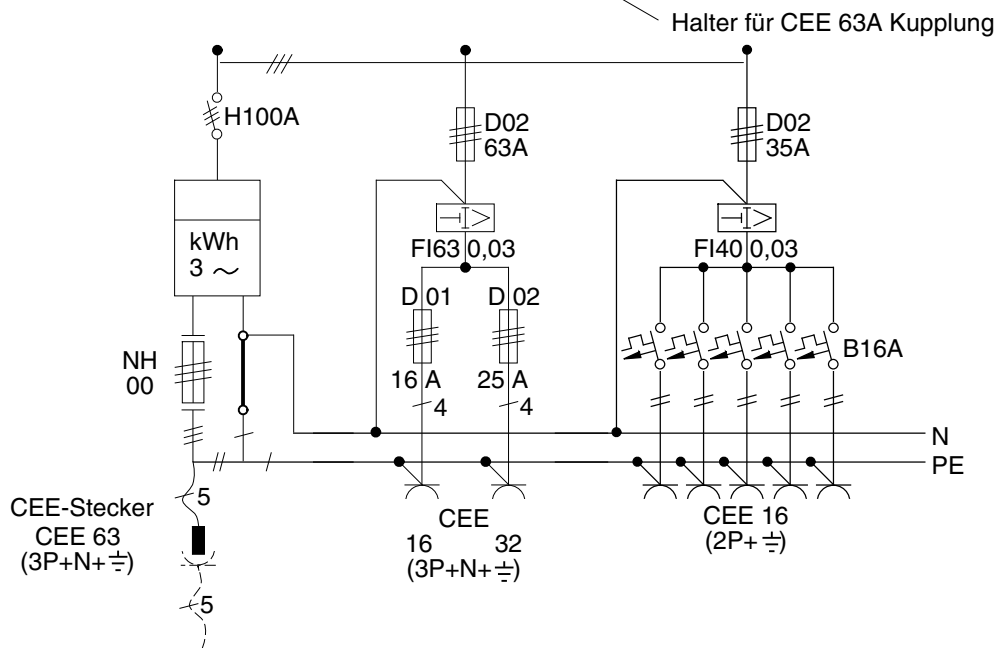
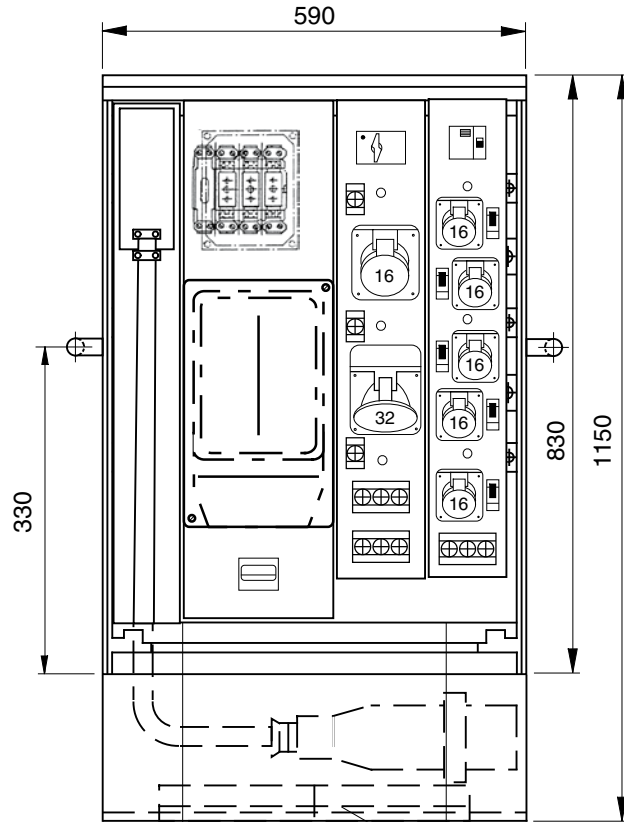


Änderungen vorbehalten / Stand 07/07

Die Schaltbildarstellung entspricht einem TN-S-System gemäß VDE 0100, Teil 300. Im Falle einer Auftragserteilung erfolgt die Ausführung entsprechend. Wünschen Sie eine hiervon abweichende Ausführung, bitten wir um genaue Angaben.

Festplatzverteiler, mobil

Artikel- Nr. : K04656-0
 Zeichnungs-Nr. : 100900

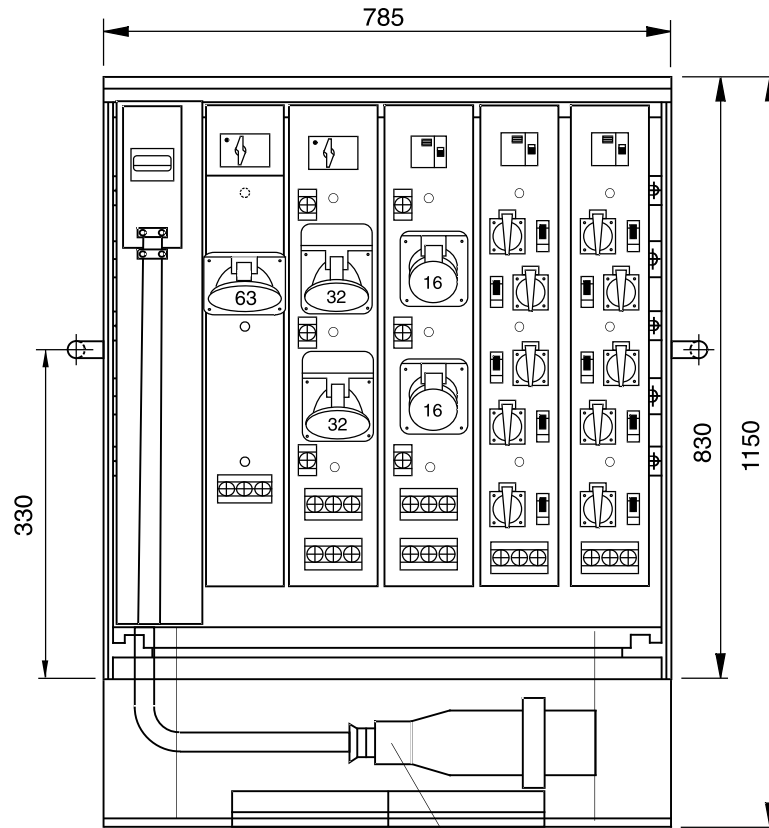


Die Schaltbildarstellung entspricht einem TN-S-System gemäß VDE 0100, Teil 300. Im Falle einer Auftragserteilung erfolgt die Ausführung entsprechend. Wünschen Sie eine hiervon abweichende Ausführung, bitten wir um genaue Angaben.

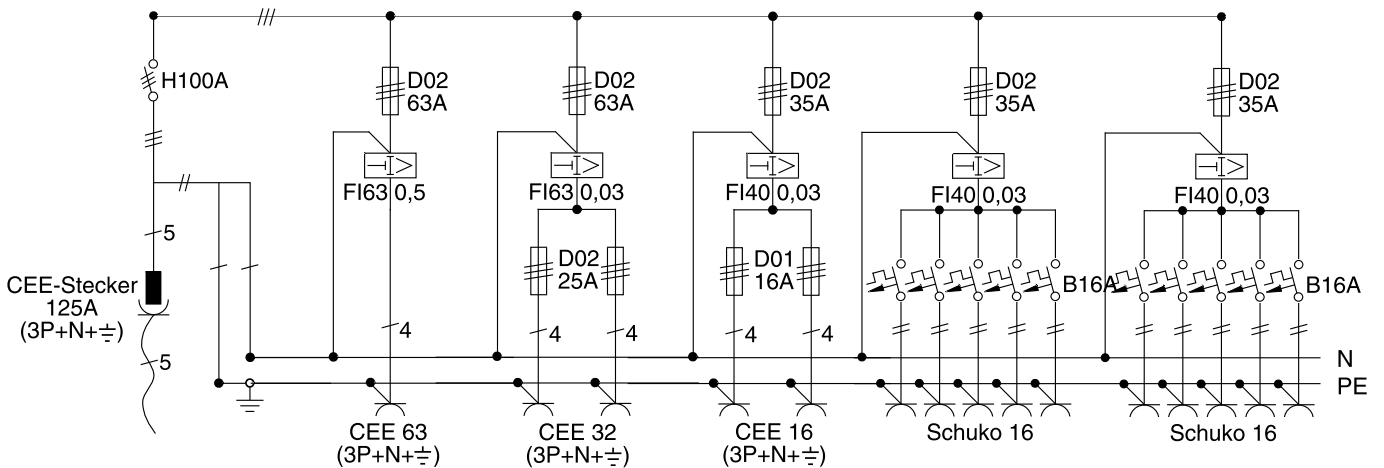
Änderungen vorbehalten / Stand 07/07

Festplatzverteiler, mobil

Artikel- Nr. : K06549-0
 Zeichnungs-Nr. : 102978



Halter für CEE125A-Kupplung

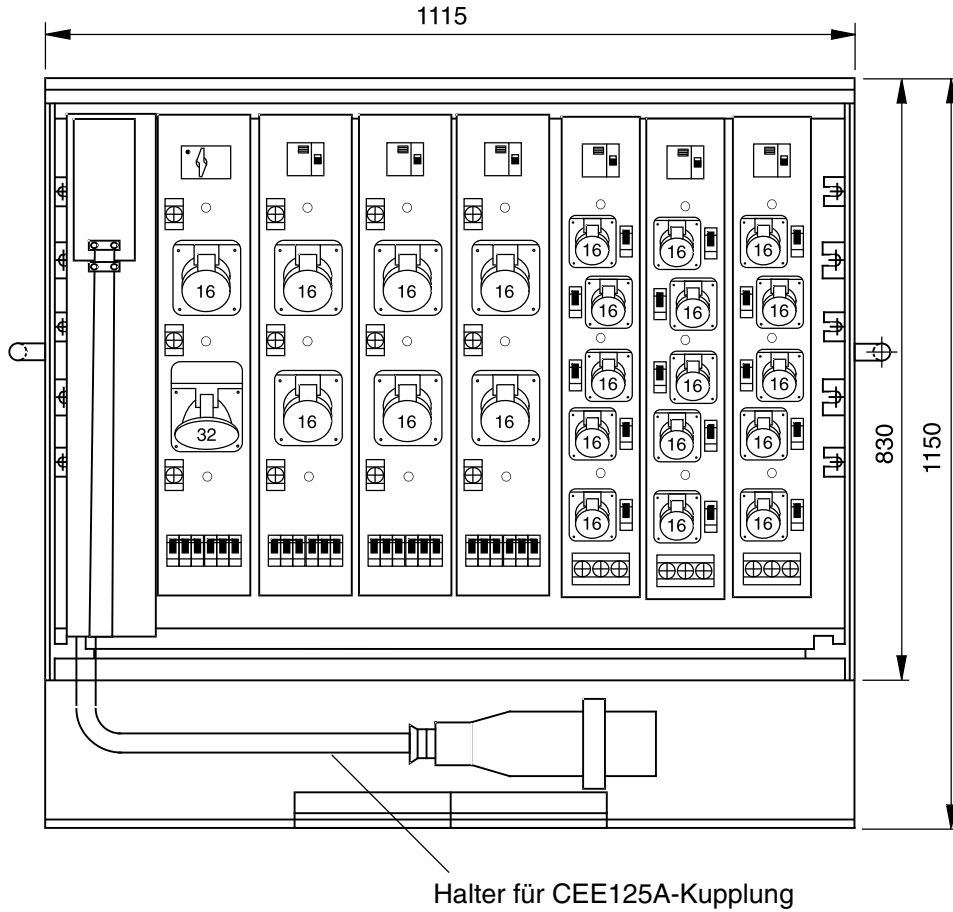


Änderungen vorbehalten / Stand 07/07

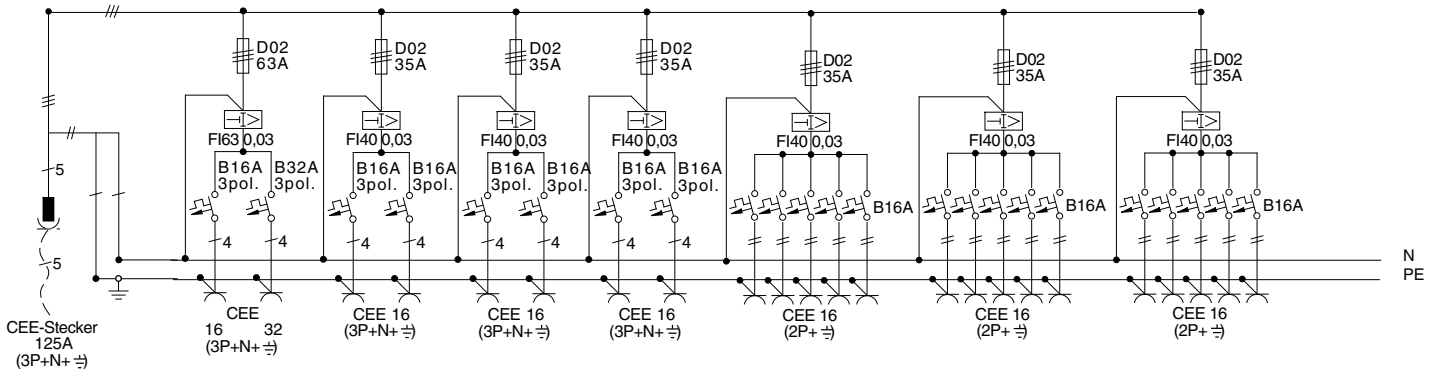
Die Schaltbildarstellung entspricht einem TN-S-System gemäß VDE 0100, Teil 300. Im Falle einer Auftragserteilung erfolgt die Ausführung entsprechend. Wünschen Sie eine hiervon abweichende Ausführung, bitten wir um genaue Angaben.

Festplatzverteiler, mobil

Artikel- Nr. : K06323-0
 Zeichnungs-Nr. : 102672



Änderungen vorbehalten / Stand 07/07

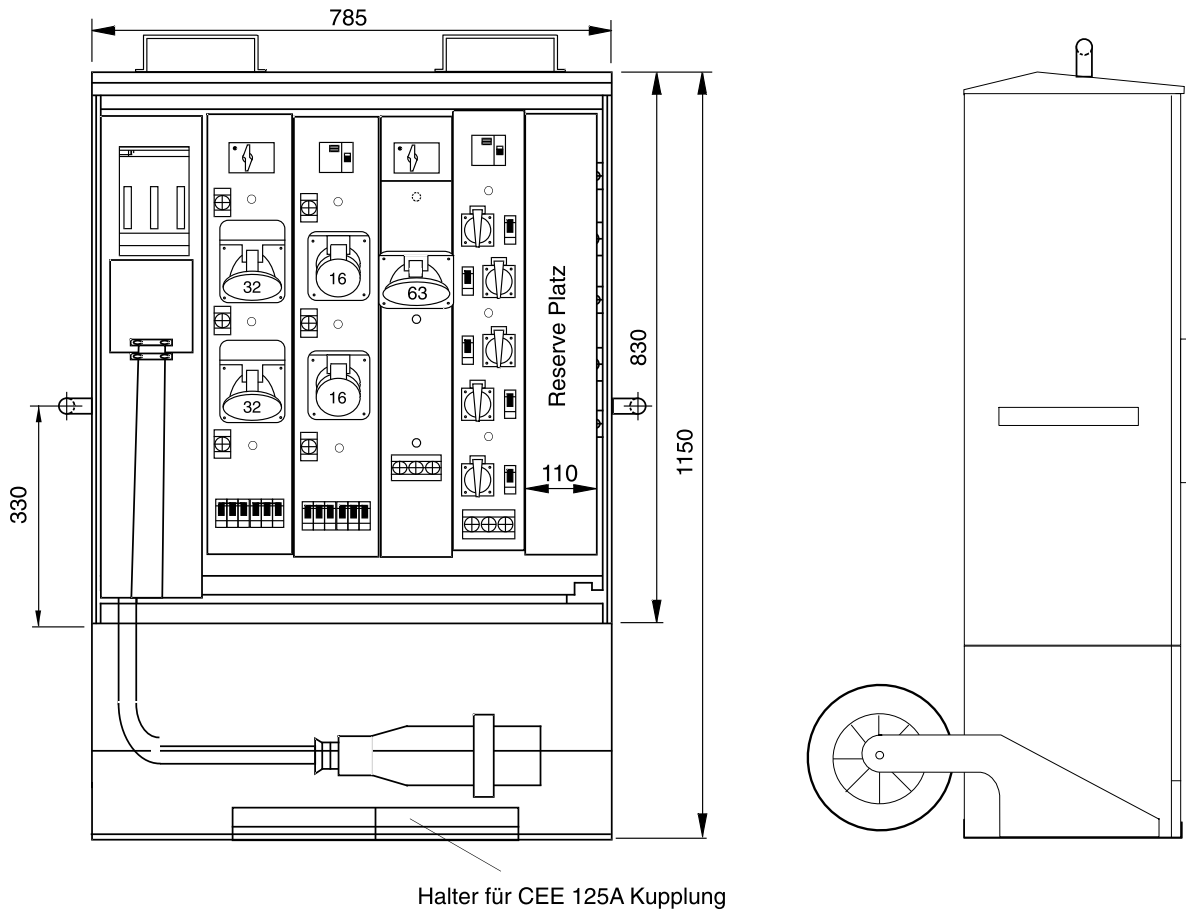


Die Schaltbildarstellung entspricht einem TN-S-System gemäß VDE 0100, Teil 300. Im Falle einer Auftragserteilung erfolgt die Ausführung entsprechend. Wünschen Sie eine hiervon abweichende Ausführung, bitten wir um genaue Angaben.

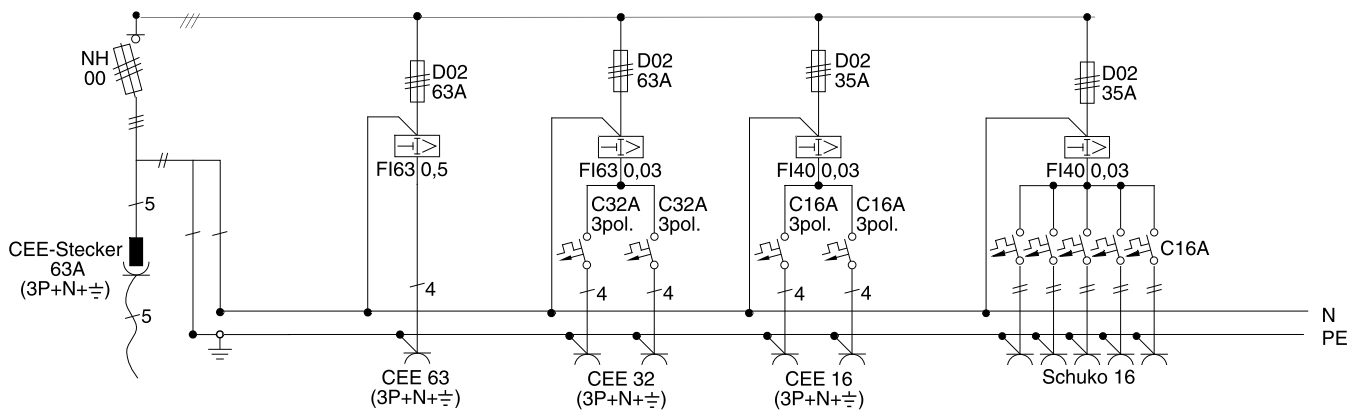
Schrankwagen UFA-SD

Artikel- Nr. : K07111-0

Zeichnungs-Nr. : 103680



Halter für CEE 125A Kupplung



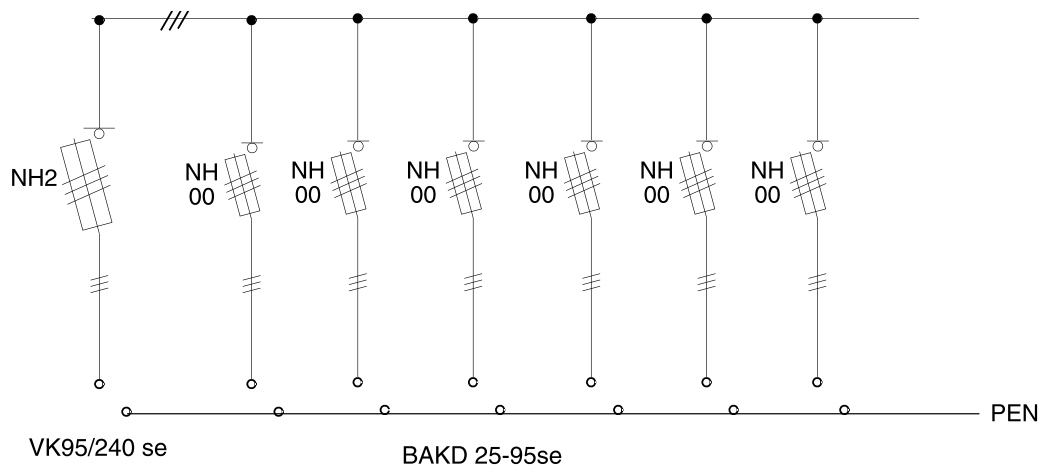
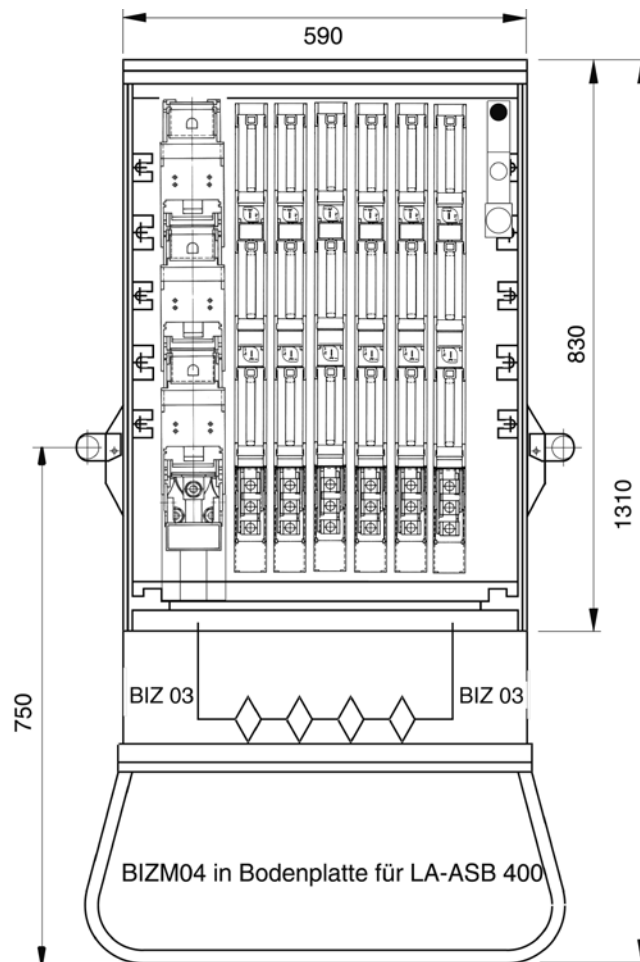
Änderungen vorbehalten / Stand 07/07

Die Schaltbildarstellung entspricht einem TN-S-System gemäß VDE 0100, Teil 300. Im Falle einer Auftragserteilung erfolgt die Ausführung entsprechend. Wünschen Sie eine hiervon abweichende Ausführung, bitten wir um genaue Angaben.

Mobiler Kabelverteilerschrank

Artikel-Nr. : K06072-0

Zeichnungs-Nr. : 101847b

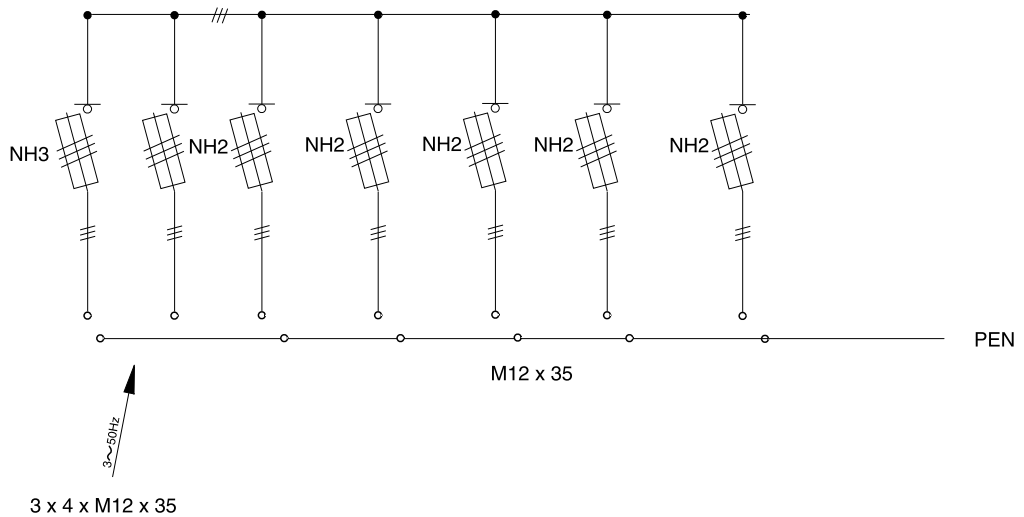
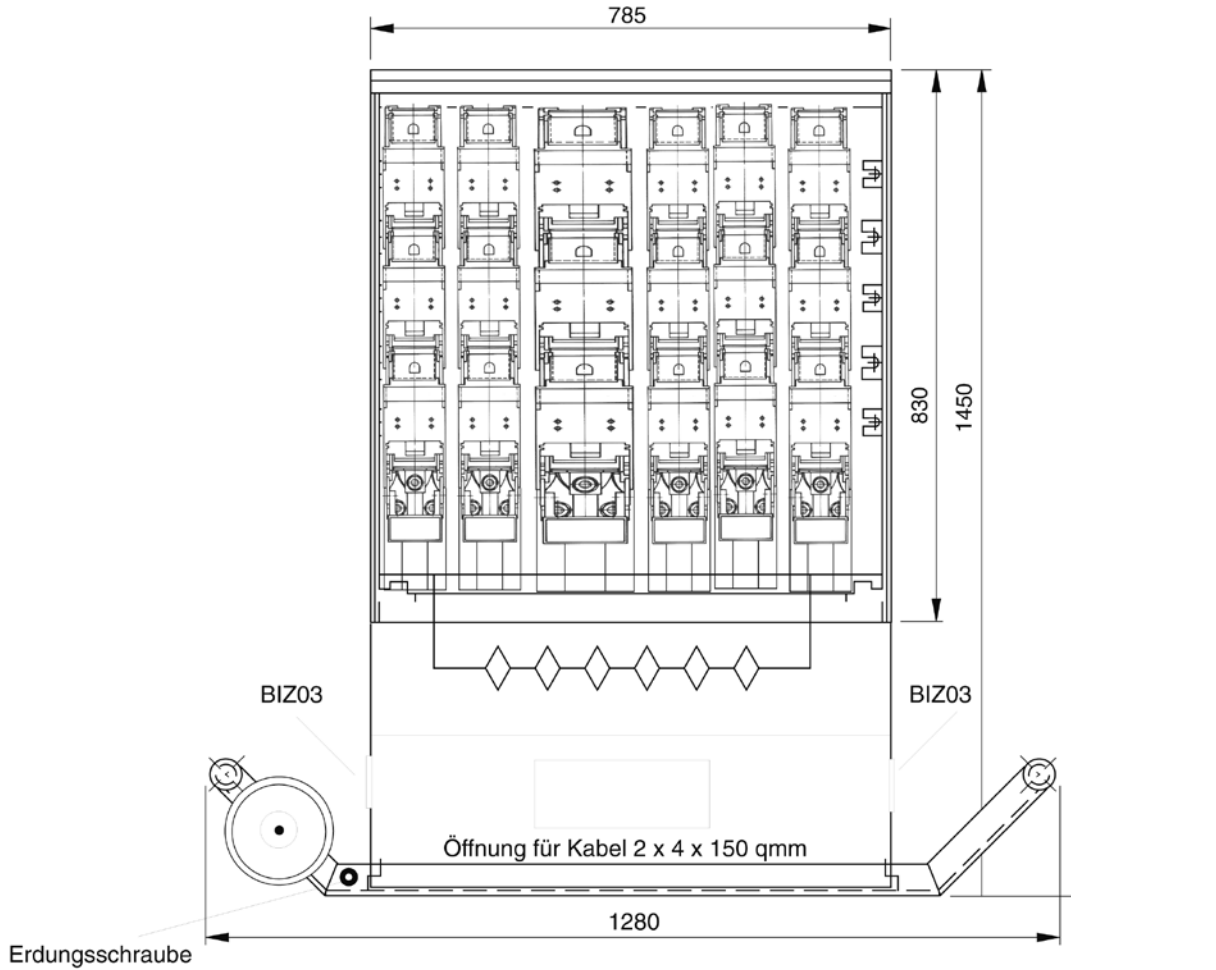


Änderungen vorbehalten / Stand 07/07

Die Schaltbildarstellung entspricht einem TN-C-System gemäß VDE 0100, Teil 300. Im Falle einer Auftragserteilung erfolgt die Ausführung entsprechend. Wünschen Sie eine hiervon abweichende Ausführung, bitten wir um genaue Angaben.

Mobiler Versorgungsschrank

Artikel- Nr. : K06382-0
 Zeichnungs-Nr. : 102753b



Die Schaltbildarstellung entspricht einem TN-C-System gemäß VDE 0100, Teil 300. Im Falle einer Auftragserteilung erfolgt die Ausführung entsprechend. Wünschen Sie eine hiervon abweichende Ausführung, bitten wir um genaue Angaben.