

Retrofit LED-Leuchtmittel



Datenblätter



LED-Retrofit

Die nächste Generation von LED-Leuchtmitteln zum Austausch von Hochdruckentladungslampen ist jetzt verfügbar. Während in der Vergangenheit der Einsatz von herkömmlichen Entladungslampen bevorzugt wurde, gibt es heute auf dem Beleuchtungssektor LED-Lösungen, die sich nicht nur durch ihre Energieeffizienz, sondern auch aus wirtschaftlicher Sicht auszeichnen. Durch die hohe IP-Schutzklasse (IP 64) wird auch der Einsatz in älteren Straßenleuchten ermöglicht.

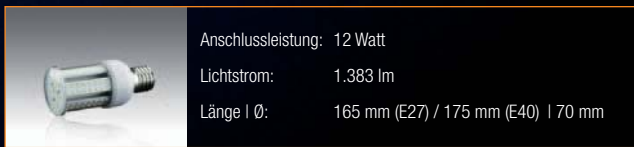
Wesentlicher Unterschied zu herkömmlichen LED-Leuchtmitteln ist das ausgefeilte Wärmemanagement mit sternförmig aufgebautem Kühlkörper, welcher die besondere Wertigkeit des Produkts unterstreicht und die hohe Lebensdauer von 50.000 Stunden ermöglicht. Das spezielle Profil des Kühlkörpers dient der rückseitigen Kühlung der einzelnen LED's. Durch ein austauschbares Treibermodul wird die Nutzung über die Lebensdauer hinaus ermöglicht.

Das Leuchtmittel verfügt über einen Bimetall-Überhitzungsschutz, welcher die LED vor Überhitzung schützt. Die Leuchtmittel sind mit E27- oder alternativ E40-Fassung verfügbar. Den ästhetischen Anforderungen unserer Kunden kann durch die Verfügbarkeit der Leuchtmittel in den Lichtfarben 3.000, 4.000, 5.000 und 6.500 Kelvin entsprochen werden.

■ Alle LED-Retrofits mit klarer und mattierter Abdeckung erhältlich



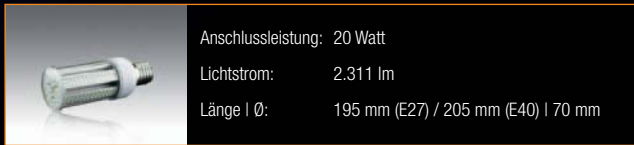
LED-Retrofit



Seite 4



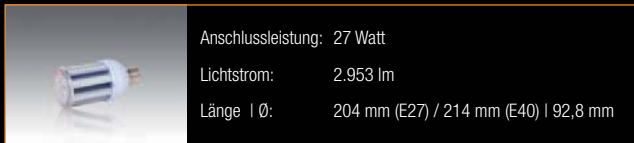
Seite 5



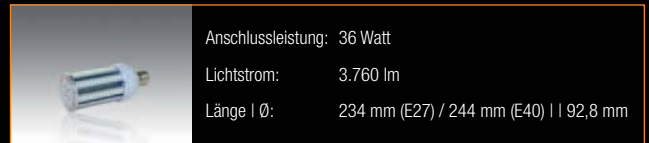
Seite 6



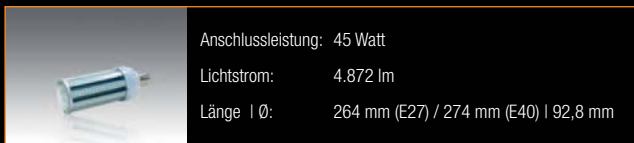
Seite 7



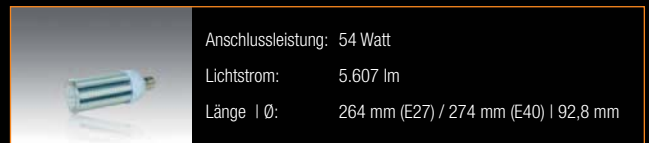
Seite 8



Seite 9

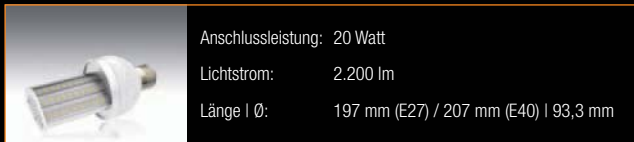


Seite 10

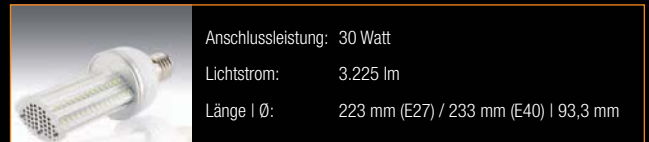


Seite 11

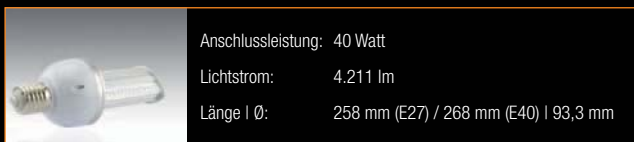
LED-Retrofit mit 180°-Abstrahlwinkel mit integriertem Vorschaltgerät



Seite 12

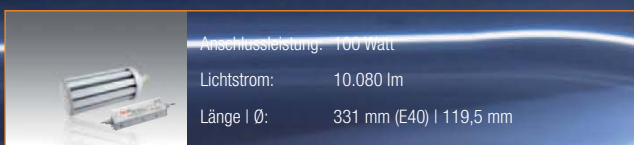
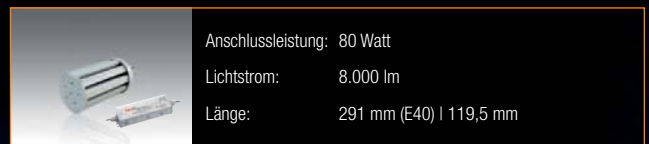
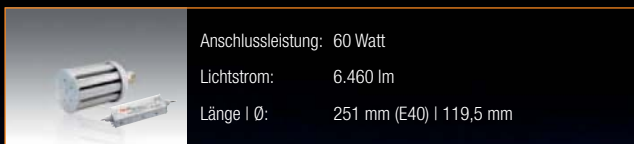


Seite 13



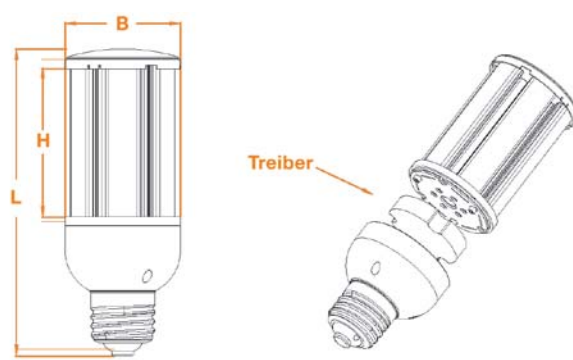
Seite 14

LED-Retrofit mit externem Vorschaltgerät (Datenblätter auf Anfrage erhältlich)



■ LED-Leuchtmittel 12 Watt mit integriertem Vorschaltgerät

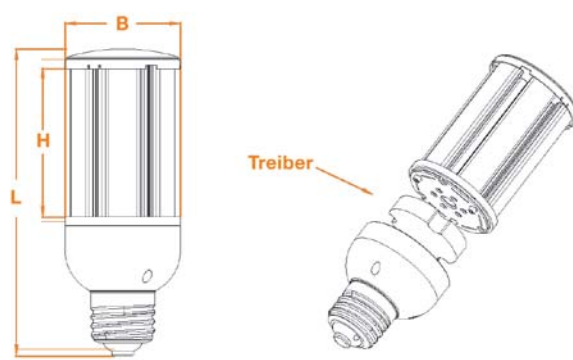
Produktdaten		Produktabbildung						
Anschlussleistung:	12 Watt							
Treiber:	 MEAN WELL							
LED:	EPICSTAR SMD 3528							
Anzahl der LED Chips:	136							
Spannung:	AC							
Spannungsbereich:	85-265 V							
Cos φ:	≥0,95							
Betriebsfrequenz:	50-60 Hz							
Lichtfarben:	3.000 K					4.000 K	5.000 K	6.500 K
Lichtstrom - klar:	1.150 lm					1.363 lm	1.374 lm	1.383 lm
Lampenlichtausbeute:	96 lm/W					114 lm/W	115 lm/W	115 lm/W
Lichtstrom - mattiert:	975 lm					1.206 lm	1.238 lm	1.256 lm
Lampenlichtausbeute:	81 lm/W					101 lm/W	103 lm/W	105 lm/W
Farbwiedergabeindex:	≥80 R _a							
Umgebungstemperatur:	-20-60 °C							
Schutzklasse:	IP64							
Brennstellung:	beliebig							
Mittlere Lebensdauer:	50.000 h							
Länge:	165 mm (E27)/175 mm (E40)							
Durchmesser:	70 mm							
Gewicht:	0,291 kg							
Versandeinheit:	12 Stück							
Garantie:	5 Jahre							
Gehäuse: Leuchtmittel mit internem Vorschaltgerät. Einmaliges Kühlerdesign ermöglicht optimales Wärmemangement. Der sternförmige Aufbau des Aluminiumkühlers dient der Luftzirkulation hinter der LED.		Produktbeschreibung <ul style="list-style-type: none"> 360° Abstrahlwinkel Überhitzungsschutz Intern verbauter MEAN WELL Treiber Treiber austauschbar Kein Abwärmestau möglich Mit E27- oder E40-Fassung erhältlich Ausführungen mit klarem und mattiertem Abdeckglas 						

Maße	
E27 (L x H x B) = 165 mm x 70 mm x 70 mm	
E40 (L x H x B) = 175 mm x 70 mm x 70 mm	

Alle vorherigen Datenblätter verlieren hiermit ihre Gültigkeit. Das Gleiche gilt bei Erscheinen eines neuen Datenblatts.

■ LED-Leuchtmittel 16 Watt mit integriertem Vorschaltgerät

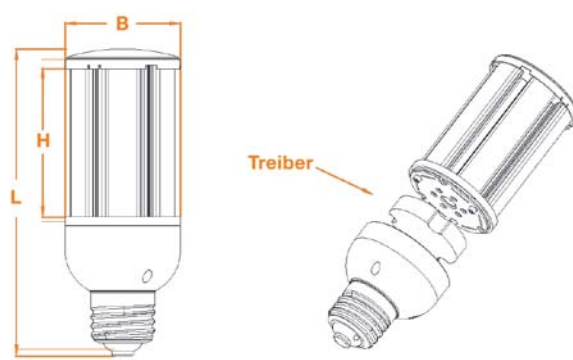
Produktdaten		Produktabbildung						
Anschlussleistung:	16 Watt							
Treiber:	 MEAN WELL							
LED:	EPICSTAR SMD 3528							
Anzahl der LED Chips:	160							
Spannung:	AC							
Spannungsbereich:	85-265 V							
Cos φ:	≥0,95							
Betriebsfrequenz:	50-60 Hz							
Lichtfarben:	3.000 K					4.000 K	5.000K	6.500 K
Lichtstrom - klar:	1.650 lm					1.678 lm	1.731 lm	1.780 lm
Lampenlichtausbeute:	103 lm/W					105 lm/W	108 lm/W	111 lm/W
Lichtstrom - mattiert:	1.501 lm					1.575 lm	1.654 lm	1.688 lm
Lampenlichtausbeute:	98 lm/W					94 lm/W	103 lm/W	106 lm/W
Farbwiedergabeindex:	≥80 R _a							
Umgebungstemperatur:	-20-60 °C							
Schutzklasse:	IP64							
Brennstellung:	beliebig							
Mittlere Lebensdauer:	50.000 h							
Länge:	175 mm (E27)/185 mm (E40)							
Durchmesser:	70 mm							
Gewicht:	0,313 kg							
Versandeinheit:	12 Stück							
Garantie:	5 Jahre							
Gehäuse: Leuchtmittel mit internem Vorschaltgerät. Einmaliges Kühlerdesign ermöglicht optimales Wärmemangement. Der sternförmige Aufbau des Aluminiumkühlers dient der Luftzirkulation hinter der LED.		Produktbeschreibung <ul style="list-style-type: none"> 360° Abstrahlwinkel Überhitzungsschutz Intern verbauter MEAN WELL Treiber Treiber austauschbar Kein Abwärmestau möglich Mit E27- oder E40-Fassung erhältlich Ausführungen mit klarem und mattiertem Abdeckglas 						

Maße	
E27 (L x H x B) = 175 mm x 80 mm x 70 mm	
E40 (L x H x B) = 185 mm x 80 mm x 70 mm	

Alle vorherigen Datenblätter verlieren hiermit ihre Gültigkeit. Das Gleiche gilt bei Erscheinen eines neuen Datenblatts.

■ LED-Leuchtmittel 20 Watt mit integriertem Vorschaltgerät

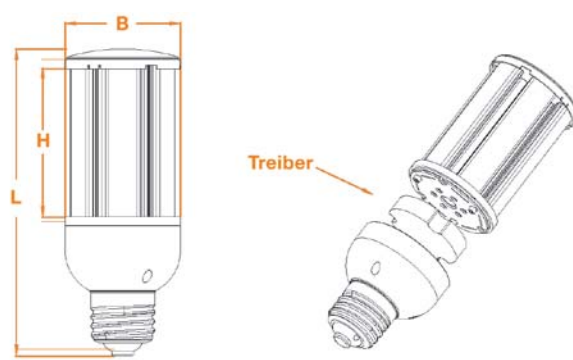
Produktdaten		Produktabbildung						
Anschlussleistung:	20 Watt							
Treiber:	 MEAN WELL							
LED:	EPICSTAR SMD 3528							
Anzahl der LED Chips:	210							
Spannung:	AC							
Spannungsbereich:	85-265 V							
Cos φ:	≥0,95							
Betriebsfrequenz:	50-60 Hz							
Lichtfarben:	3.000 K					4.000 K	5.000 K	6.500 K
Lichtstrom - klar:	2.100 lm					2.201 lm	2.255 lm	2.311 lm
Lampenlichtausbeute:	105 lm/W					110 lm/W	113 lm/W	116 lm/W
Lichtstrom - mattiert:	1.903 lm					2.064 lm	2.089 lm	2.178 lm
Lampenlichtausbeute:	95 lm/W					103 lm/W	104 lm/W	109 lm/W
Farbwiedergabeindex:	≥80 R _a							
Umgebungstemperatur:	-20-60 °C							
Schutzklasse:	IP64							
Brennstellung:	beliebig							
Mittlere Lebensdauer:	50.000 h							
Länge:	195 mm (E27)/205 mm (E40)							
Durchmesser:	70 mm							
Gewicht:	0,355 kg							
Versandeinheit:	12 Stück							
Garantie:	5 Jahre							
Gehäuse: Leuchtmittel mit internem Vorschaltgerät. Einmaliges Kühlerdesign ermöglicht optimales Wärmemangement. Der sternförmige Aufbau des Aluminiumkühlers dient der Luftzirkulation hinter der LED.		Produktbeschreibung <ul style="list-style-type: none"> 360° Abstrahlwinkel Überhitzungsschutz Intern verbauter MEAN WELL Treiber Treiber austauschbar Kein Abwärmestau möglich Mit E27- oder E40-Fassung erhältlich Ausführungen mit klarem und mattiertem Abdeckglas 						

Maße	
E27 (L x H x B) = 195 mm x 100 mm x 70 mm	
E40 (L x H x B) = 205 mm x 100 mm x 70 mm	

Alle vorherigen Datenblätter verlieren hiermit ihre Gültigkeit. Das Gleiche gilt bei Erscheinen eines neuen Datenblatts.




■ LED-Leuchtmittel 24 Watt mit integriertem Vorschaltgerät

Produktdaten		Produktabbildung						
Anschlussleistung:	24 Watt							
Treiber:	 MEAN WELL							
LED:	EPICSTAR SMD 3528							
Anzahl der LED Chips:	240							
Spannung:	AC							
Spannungsbereich:	85-265 V							
Cos φ:	≥0,95							
Betriebsfrequenz:	50-60 Hz							
Lichtfarben:	3.000 K					4.000 K	5.000 K	6.500 K
Lichtstrom - klar:	2.400 lm					2.570 lm	2.727 lm	2.760 lm
Lampenlichtausbeute:	100 lm/W					107 lm/W	114 lm/W	115 lm/W
Lichtstrom - mattiert:	2.258 lm					2.433 lm	2.524 lm	2.589 lm
Lampenlichtausbeute:	94 lm/W					101 lm/W	105 lm/W	108 lm/W
Farbwiedergabeindex:	≥80 R _a							
Umgebungstemperatur:	-20-60 °C							
Schutzklasse:	IP64							
Brennstellung:	beliebig							
Mittlere Lebensdauer:	50.000 h							
Länge:	215 mm (E27)/225 mm (E40)							
Durchmesser:	70 mm							
Gewicht:	0,390 kg							
Versandeinheit:	12 Stück							
Garantie:	5 Jahre							
Gehäuse: Leuchtmittel mit internem Vorschaltgerät. Einmaliges Kühlerdesign ermöglicht optimales Wärmemangement. Der sternförmige Aufbau des Aluminiumkühlers dient der Luftzirkulation hinter der LED.		Produktbeschreibung <ul style="list-style-type: none"> 360° Abstrahlwinkel Überhitzungsschutz Intern verbauter MEAN WELL Treiber Treiber austauschbar Kein Abwärmestau möglich Mit E27- oder E40-Fassung erhältlich Ausführungen mit klarem und mattiertem Abdeckglas 						

Maße	
E27 (L x H x B) = 215 mm x 120 mm x 70 mm	
E40 (L x H x B) = 225 mm x 120 mm x 70 mm	

Alle vorherigen Datenblätter verlieren hiermit ihre Gültigkeit. Das Gleiche gilt bei Erscheinen eines neuen Datenblatts.

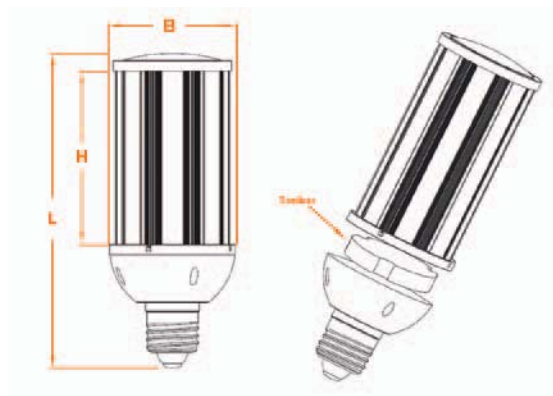
■ LED-Leuchtmittel 27 Watt mit integriertem Vorschaltgerät

Produktdaten		Produktabbildung						
Anschlussleistung:	27 Watt							
Treiber:	 MEAN WELL							
LED:	 SMD 5630							
Anzahl der LED Chips:	90							
Spannung:	AC							
Spannungsbereich:	85-265 V							
Cos φ:	≥0,95							
Betriebsfrequenz:	50-60 Hz							
Lichtfarben:	3.000 K					4.000 K	5.000 K	6.500 K
Lichtstrom - klar:	2.694 lm					2.768 lm	2.888 lm	2.953 lm
Lampenlichtausbeute:	100 lm/W					103 lm/W	107 lm/W	109 lm/W
Lichtstrom - mattiert:	2.344 lm					2.578 lm	2.610 lm	2.732 lm
Lampenlichtausbeute:	87 lm/W					95 lm/W	97 lm/W	101 lm/W
Farbwiedergabeindex:	≥80 R _a							
Umgebungstemperatur:	-20-60 °C							
Schutzklasse:	IP64							
Brennstellung:	beliebig							
Mittlere Lebensdauer:	50.000 h							
Länge:	204 mm (E27)/214 mm (E40)							
Durchmesser:	92,8 mm							
Gewicht:	0,645 kg							
Versandeinheit:	12 Stück							
Garantie:	5 Jahre							
Gehäuse: Leuchtmittel mit internem Vorschaltgerät. Einmaliges Kühlerdesign ermöglicht optimales Wärmemangement. Der sternförmige Aufbau des Aluminiumkühlers dient der Luftzirkulation hinter der LED.		Produktbeschreibung <ul style="list-style-type: none"> 360° Abstrahlwinkel Überhitzungsschutz Intern verbauter MEAN WELL Treiber Treiber austauschbar Kein Abwärmestau möglich Mit E27- oder E40-Fassung erhältlich Ausführungen mit klarem und mattiertem Abdeckglas 						

Maße

E27 (L x H x B) = 204 mm x 90 mm x 92,8 mm

E40 (L x H x B) = 214 mm x 90 mm x 92,8 mm



Alle vorherigen Datenblätter verlieren hiermit ihre Gültigkeit. Das Gleiche gilt bei Erscheinen eines neuen Datenblatts.

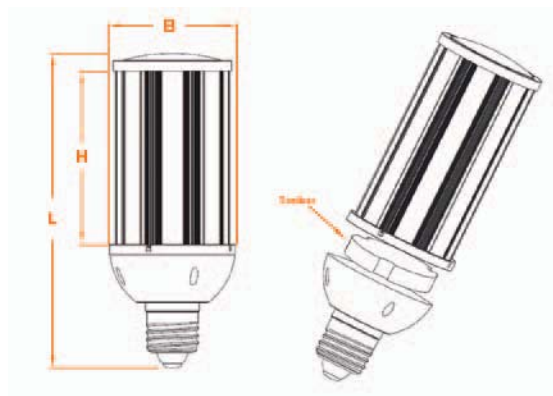
■ LED-Leuchtmittel 36 Watt mit integriertem Vorschaltgerät

Produktdaten		Produktabbildung						
Anschlussleistung:	36 Watt							
Treiber:	 MEAN WELL							
LED:	 SMD 5630							
Anzahl der LED Chips:	117							
Spannung:	AC							
Spannungsbereich:	85-265 V							
Cos φ:	≥0,95							
Betriebsfrequenz:	50-60 Hz							
Lichtfarben:	3.000 K					4.000 K	5.000 K	6.500 K
Lichtstrom - klar:	3.502 lm					3.686 lm	3.742 lm	3.760 lm
Lampenlichtausbeute:	97 lm/W					102 lm/W	104 lm/W	104 lm/W
Lichtstrom - mattiert:	2.866 lm					3.099 lm	3.149 lm	3.161 lm
Lampenlichtausbeute:	80 lm/W					86 lm/W	87 lm/W	88 lm/W
Farbwiedergabeindex:	≥80 R _a							
Umgebungstemperatur:	-20-60 °C							
Schutzklasse:	IP64							
Brennstellung:	beliebig							
Mittlere Lebensdauer:	50.000 h							
Länge:	234 mm (E27)/244 mm (E40)							
Durchmesser:	92,8 mm							
Gewicht:	0,745 kg							
Versandeinheit:	12 Stück							
Garantie:	5 Jahre							
Produktbeschreibung <ul style="list-style-type: none"> 360° Abstrahlwinkel Überhitzungsschutz Intern verbauter MEAN WELL Treiber Treiber austauschbar Kein Abwärmestau möglich Mit E27- oder E40-Fassung erhältlich Ausführungen mit klarem und mattiertem Abdeckglas 								
Gehäuse: Leuchtmittel mit internem Vorschaltgerät. Einmaliges Kühlerdesign ermöglicht optimales Wärmemangement. Der sternförmige Aufbau des Aluminiumkühlers dient der Luftzirkulation hinter der LED.								

Maße

E27 (L x H x B) = 234 mm x 120 mm x 92,8 mm

E40 (L x H x B) = 244 mm x 120 mm x 92,8 mm



Alle vorherigen Datenblätter verlieren hiermit ihre Gültigkeit. Das Gleiche gilt bei Erscheinen eines neuen Datenblatts.

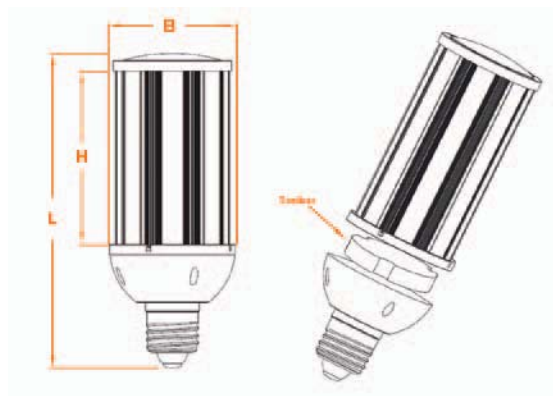
■ LED-Leuchtmittel 45 Watt mit integriertem Vorschaltgerät

Produktdaten		Produktabbildung						
Anschlussleistung:	45 Watt							
Treiber:	 MEAN WELL							
LED:	 SMD 5630							
Anzahl der LED Chips:	144							
Spannung:	AC							
Spannungsbereich:	85-265 V							
Cos φ:	≥0,95							
Betriebsfrequenz:	50-60 Hz							
Lichtfarben:	3.000 K					4.000 K	5.000 K	6.500 K
Lichtstrom - klar:	4.283 lm					4.589 lm	4.837 lm	4.872 lm
Lampenlichtausbeute:	95 lm/W					102 lm/W	107 lm/W	108 lm/W
Lichtstrom - mattiert:	3.817 lm					3.869 lm	4.122 lm	4.189 lm
Lampenlichtausbeute:	73 lm/W					80 lm/W	85 lm/W	86 lm/W
Farbwiedergabeindex:	≥80 R _a							
Umgebungstemperatur:	-20-60 °C							
Schutzklasse:	IP64							
Brennstellung:	beliebig							
Mittlere Lebensdauer:	50.000 h							
Länge:	264 mm (E27)/274 mm (E40)							
Durchmesser:	92,8 mm							
Gewicht:	0,832 kg							
Versandeinheit:	12 Stück							
Garantie:	5 Jahre							
Produktbeschreibung <ul style="list-style-type: none"> 360° Abstrahlwinkel Überhitzungsschutz Intern verbauter MEAN WELL Treiber Treiber austauschbar Kein Abwärmestau möglich Mit E27- oder E40-Fassung erhältlich Ausführungen mit klarem und mattiertem Abdeckglas 								
Gehäuse: Leuchtmittel mit internem Vorschaltgerät. Einmaliges Kühlerdesign ermöglicht optimales Wärmemangement. Der sternförmige Aufbau des Aluminiumkühlers dient der Luftzirkulation hinter der LED.								

Maße

E27 (L x H x B) = 264 mm x 151 mm x 92,8 mm

E40 (L x H x B) = 274 mm x 151 mm x 92,8 mm



Alle vorherigen Datenblätter verlieren hiermit ihre Gültigkeit. Das Gleiche gilt bei Erscheinen eines neuen Datenblatts.

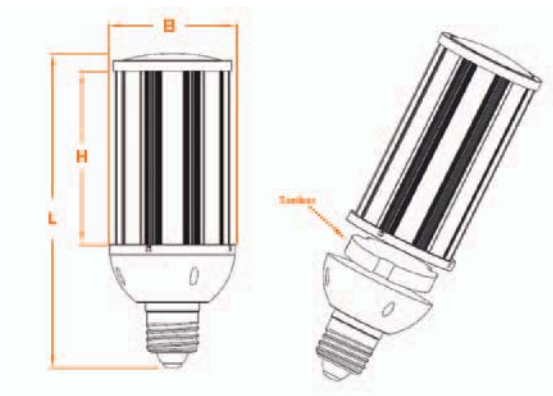
■ LED-Leuchtmittel 54 Watt mit integriertem Vorschaltgerät

Produktdaten		Produktabbildung						
Anschlussleistung:	54 Watt							
Treiber:	 MEAN WELL							
LED:	 SMD 5630							
Anzahl der LED Chips:	162							
Spannung:	AC							
Spannungsbereich:	85-265 V							
Cos φ:	≥0,95							
Betriebsfrequenz:	50-60 Hz							
Lichtfarben:	3.000 K					4.000 K	5.000 K	6.500 K
Lichtstrom - klar:	5.237 lm					5.492 lm	5.565 lm	5.607 lm
Lampenlichtausbeute:	97 lm/W					102 lm/W	103 lm/W	104 lm/W
Lichtstrom - mattiert:	5.103 lm					5.228 lm	5.398 lm	5.422 lm
Lampenlichtausbeute:	95 lm/W					97 lm/W	100 lm/W	100 lm/W
Farbwiedergabeindex:	≥80 R _a							
Umgebungstemperatur:	-20-60 °C							
Schutzklasse:	IP64							
Brennstellung:	beliebig							
Mittlere Lebensdauer:	50.000 h							
Länge:	264 mm (E27)/274 mm (E40)							
Durchmesser:	92,8 mm							
Gewicht:	0,878 kg							
Versandeinheit:	12 Stück							
Garantie:	5 Jahre							
Produktbeschreibung <ul style="list-style-type: none"> 360° Abstrahlwinkel Überhitzungsschutz Intern verbauter MEAN WELL Treiber Treiber austauschbar Kein Abwärmestau möglich Mit E27- oder E40-Fassung erhältlich Ausführungen mit klarem und mattiertem Abdeckglas 								
Gehäuse: Leuchtmittel mit internem Vorschaltgerät. Einmaliges Kühlerdesign ermöglicht optimales Wärmemangement. Der sternförmige Aufbau des Aluminiumkühlers dient der Luftzirkulation hinter der LED.								

Maße



E27 (L x H x B) = 264 mm x 151 mm x 92,8 mm

E40 (L x H x B) = 274 mm x 151 mm x 92,8 mm



Alle vorherigen Datenblätter verlieren hiermit ihre Gültigkeit. Das Gleiche gilt bei Erscheinen eines neuen Datenblatts.

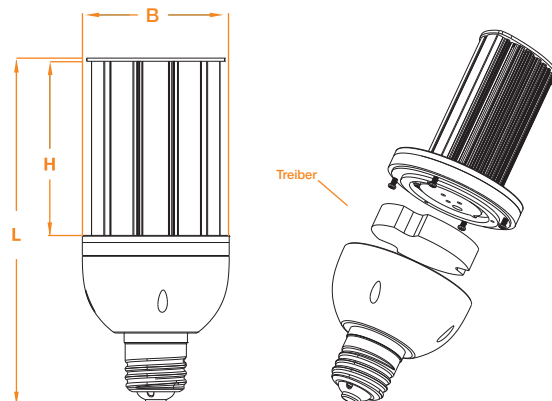
LED-Leuchtmittel 20 Watt mit 180°-Abstrahlwinkel mit integriertem Vorschaltgerät

Produktdaten		Produktabbildung						
Anschlussleistung:	20 Watt							
Treiber:	 MEAN WELL							
LED:	 SMD 5630							
Anzahl der LED Chips:	50							
Spannung:	AC							
Spannungsbereich:	85-265 V							
Cos φ:	≥0,95							
Betriebsfrequenz:	50-60 Hz							
Lichtfarben:	3.000 K					4.000 K	5.000 K	6.500 K
Lichtstrom - klar:	1.900 lm					2.000 lm	2.100 lm	2.200 lm
Lampenlichtausbeute:	95 lm/W					10 lm/W	105 lm/W	110 lm/W
Lichtstrom - mattiert:	1.795 lm					1.824 lm	1.956 lm	2.138 lm
Lampenlichtausbeute:	90 lm/W					91 lm/W	98 lm/W	107 lm/W
Farbwiedergabeindex:	≥80 R _a							
Umgebungstemperatur:	-20-60 °C							
Schutzklasse:	IP64							
Brennstellung:	beliebig							
Mittlere Lebensdauer:	50.000 h							
Länge:	197 mm (E27)/207 mm (E40)							
Durchmesser:	93,3 mm							
Gewicht:	0,680 kg							
Versandeinheit:	12 Stück							
Garantie:	5 Jahre							
Gehäuse: Leuchtmittel mit internem Vorschaltgerät. Einmaliges Kühlerdesign ermöglicht optimales Wärmemangement. Der lamellenförmige und nach hinten geöffnete Aufbau des Aluminiumkühlers dient der Luftzirkulation hinter der LED.		Produktbeschreibung <ul style="list-style-type: none"> 180° Abstrahlwinkel Überhitzungsschutz Intern verbauter MEAN WELL Treiber Treiber austauschbar Kein Abwärmestau möglich Mit E27- oder E40-Fassung erhältlich Ausführungen mit klarem und mattiertem Abdeckglas 						

Maße




E27 (L x H x B) = 197 mm x 92 mm x 93,3 mm

E40 (L x H x B) = 207 mm x 92 mm x 93,3 mm



Alle vorherigen Datenblätter verlieren hiermit ihre Gültigkeit. Das Gleiche gilt bei Erscheinen eines neuen Datenblatts.

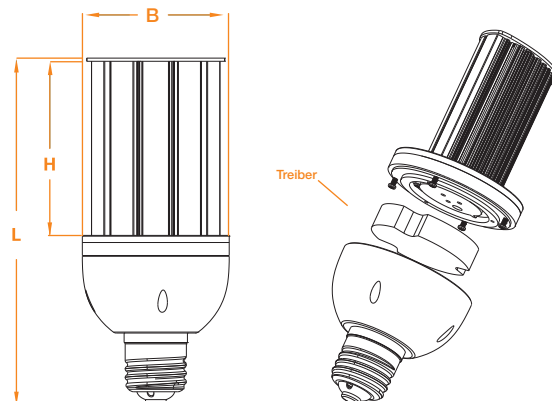
LED-Leuchtmittel 30 Watt mit 180°-Abstrahlwinkel mit integriertem Vorschaltgerät

Produktdaten		Produktabbildung						
Anschlussleistung:	30 Watt							
Treiber:	 MEAN WELL							
LED:	 SMD 5630							
Anzahl der LED Chips:	75							
Spannung:	AC							
Spannungsbereich:	85-265 V							
Cos φ:	≥0,95							
Betriebsfrequenz:	50-60 Hz							
Lichtfarben:	3.000 K					4.000 K	5.000 K	6.500 K
Lichtstrom - klar:	3.070 lm					3.105 lm	3.198 lm	3.225 lm
Lampenlichtausbeute:	102 lm/W					104 lm/W	107 lm/W	108 lm/W
Lichtstrom - mattiert:	2.915 lm					2.986 lm	3.015 lm	3.116 lm
Lampenlichtausbeute:	97 lm/W					100 lm/W	101 lm/W	104 lm/W
Farbwiedergabeindex:	≥80 Ra							
Umgebungstemperatur:	-20-60 °C							
Schutzklasse:	IP64							
Brennstellung:	beliebig							
Mittlere Lebensdauer:	50.000 h							
Länge:	223 mm (E27)/233 mm (E40)							
Durchmesser:	93,3 mm							
Gewicht:	0,780 kg							
Versandeinheit:	12 Stück							
Garantie:	5 Jahre							
Gehäuse: Leuchtmittel mit internem Vorschaltgerät. Einmaliges Kühlerdesign ermöglicht optimales Wärmemangement. Der lamellenförmige und nach hinten geöffnete Aufbau des Aluminiumkühlers dient der Luftzirkulation hinter der LED.		Produktbeschreibung <ul style="list-style-type: none"> 180° Abstrahlwinkel Überhitzungsschutz Intern verbauter MEAN WELL Treiber Treiber austauschbar Kein Abwärmestau möglich Mit E27- oder E40-Fassung erhältlich Ausführungen mit klarem und mattiertem Abdeckglas 						

Maße




E27 (L x H x B) = 223 mm x 117 mm x 93,3 mm

E40 (L x H x B) = 233 mm x 117 mm x 93,3 mm



Alle vorherigen Datenblätter verlieren hiermit ihre Gültigkeit. Das Gleiche gilt bei Erscheinen eines neuen Datenblatts.

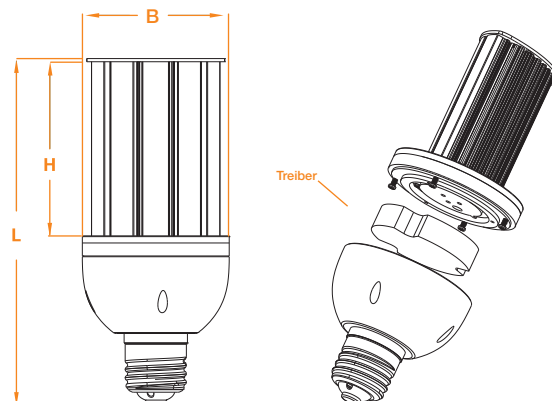
LED-Leuchtmittel 40 Watt mit 180°-Abstrahlwinkel mit integriertem Vorschaltgerät

Produktdaten		Produktabbildung						
Anschlussleistung:	40 Watt							
Treiber:	 MEAN WELL							
LED:	 SMD 5630							
Anzahl der LED Chips:	100							
Spannung:	AC							
Spannungsbereich:	85-265 V							
Cos φ:	≥0,95							
Betriebsfrequenz:	50-60 Hz							
Lichtfarben:	3.000 K					4.000 K	5.000 K	6.500 K
Lichtstrom - klar:	4.010 lm					4.082 lm	4.190 lm	4.211 lm
Lampenlichtausbeute:	100 lm/W					102 lm/W	105 lm/W	105 lm/W
Lichtstrom - mattiert:	3.905 lm					3.976 lm	4.010 lm	4.111 lm
Lampenlichtausbeute:	98 lm/W					99 lm/W	100 lm/W	103 lm/W
Farbwiedergabeindex:	≥80 Ra							
Umgebungstemperatur:	-20-60 °C							
Schutzklasse:	IP64							
Brennstellung:	beliebig							
Mittlere Lebensdauer:	50.000 h							
Länge:	258 mm (E27)/268 mm (E40)							
Durchmesser:	93,3 mm							
Gewicht:	0,875 kg							
Versandeinheit:	12 Stück							
Garantie:	5 Jahre							
Gehäuse: Leuchtmittel mit internem Vorschaltgerät. Einmaliges Kühlerdesign ermöglicht optimales Wärmemangement. Der lamellenförmige und nach hinten geöffnete Aufbau des Aluminiumkühlers dient der Luftzirkulation hinter der LED.		Produktbeschreibung <ul style="list-style-type: none"> 180° Abstrahlwinkel Überhitzungsschutz Intern verbauter MEAN WELL Treiber Treiber austauschbar Kein Abwärmestau möglich Mit E27- oder E40-Fassung erhältlich Ausführungen mit klarem und mattiertem Abdeckglas 						

Maße

E27 (L x H x B) = 258 mm x 153 mm x 93,3 mm

E40 (L x H x B) = 268 mm x 153 mm x 93,3 mm



Alle vorherigen Datenblätter verlieren hiermit ihre Gültigkeit. Das Gleiche gilt bei Erscheinen eines neuen Datenblatts.



CONPOWER
Energie bewusst machen

CONPOWER Betrieb GmbH & Co. KG
Sommelweisstraße 8
82152 Planegg
Telefon +49 89 4161488-70
Telefax +49 89 4161488-71
www.conpower.de